

**Line 9103/9106**  
Threaded Split Body Ball Valves  
in Nickel-Plated Brass

**Linhas 9103/9106**  
Válvulas de Esfera Monobloco em Latão Niquelado

**Línea 9103/9106**  
Válvulas de Bola Monobloque en  
Latón Niquelado

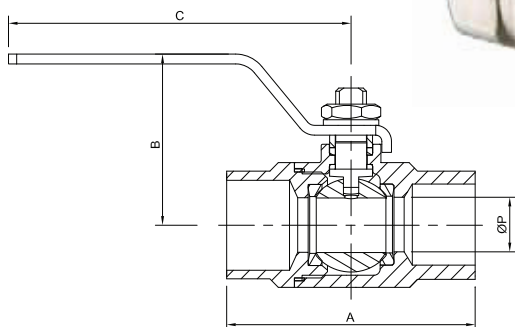


Linha 9103 • Line 9103 • Línea 9103



Linha 9106 • Line 9106 • Línea 9106

PARA GÁS  
FOR GAS  
PARA GAS



Linha Line Línea	PMT MWP PMT	Extremidades Ends Extremos	Temperatura de Trabalho Working Temperature Temperatura de Trabajo
9103	PN 30 435psi	BSP	-10° a 90° C
9106	PN 40 600WOG	NPT	-10° a 90° C

Bitola Size Medida		Dimensões mm/(polegadas)									
		Linha 9103 - PP Line 9103 • Línea 9103					Linha 9106 - PP Line 9106 • Línea 9106				
		A	B	C	ØP	Peso kg/(lb) Weight kg/(lb) Peso kg/(lb)	A	B	C	ØP	Peso kg/(lb) Weight kg/(lb) Peso kg/(lb)
DN	NPS										
6	1/4"	43(1,69)	42(1,65)	74,0(2,91)	10(0,39)	0,135(0,297)	44,5(1,75)	57(2,24)	105(4,13)	11(0,43)	0,150(0,33)
10	3/8"	43(1,69)	42(1,65)	74,0(2,91)	10(0,39)	0,125(0,275)	44,5(1,75)	57(2,24)	105(4,13)	12,5(0,49)	0,140(0,309)
15	1/2"	47(1,85)	46,5(1,83)	97,5(3,83)	14(0,55)	0,160(0,352)	53(2,08)	52(2,04)	86(3,38)	15(0,59)	0,200(0,44)
20	3/4"	54,5(2,14)	51(2)	97,5(3,83)	18,5(0,72)	0,230(0,506)	60(2,36)	55(2,16)	94(3,70)	19(0,74)	0,305(0,671)
25	1"	64(2,51)	51,5(2,02)	110(4,33)	23(0,90)	0,360(0,792)	69,5(2,73)	60(2,36)	116(4,56)	24(0,94)	0,510(1,122)
32	1.1/4"	72,5(2,85)	66,5(2,61)	139(5,47)	29(1,14)	0,580(1,276)	84,7(3,33)	71,5(2,81)	113(4,45)	32(1,26)	0,700(1,543)
40	1.1/2"	81(3,18)	71(2,79)	139(5,47)	36(1,41)	0,755(1,666)	92,5(3,64)	85(3,34)	145(5,70)	40(1,57)	0,985(2,167)
50	2"	95,5(3,75)	80(3,14)	165(6,49)	45(1,77)	1,270(2,794)	105(4,13)	94(3,70)	145(5,70)	50(1,96)	1,545(3,399)
65	2.1/2"	125(4,92)	110(4,33)	218(8,58)	62(2,44)	2,650(5,842)	-	-	-	-	-
80	3"	148(5,82)	118(4,64)	218(8,58)	75(2,95)	3,810(8,382)	-	-	-	-	-
100	4"	173(6,81)	130(5,11)	218(8,58)	97(3,81)	6,085(13,387)	-	-	-	-	-

**Como Especificar - 9103 / 9106**

How to Specify - 9103 / 9106 • Como Determinar - 9103 / 9106

Tipo de Válvula/Classe de Pressão Type of Valve/Pressure Rating Modelo/Clase de Presión	Material do Corpo Body Material Material Cuerpo	Esfera + Haste Ball + Stem Esfera + Vástago	Passagem Port Pasaje	Vedações Seals Sellos	Extremidades Ends Extremos	Diâmetro Size Medida
9103 Válvulas de Esfera Monobloco em Latão Niquelado PN 30/435 psi 9103 Threaded Split Body Ball Valves in Nickel-Plated Brass PN 30/435 psi 9103 Válvulas de Bola Monobloque en Latón Niquelado PN 30/435 psi	1 - Latão Niquelado 1 - Nickel-Plated Brass 1 - Latón Niquelado	1 - Latão Niquelado 1 - Nickel-Plated Brass 1 - Latón Niquelado	2 - PP	0 - PTFE	1 - BSP 3 - NPT	01 - 1/4" 03 - 3/8" 05 - 1/2" 08 - 3/4" 10 - 1" 13 - 1.1/4" 15 - 1.1/2" 20 - 2" 25 - 2.1/2" 30 - 3" 40 - 4"
9106 Válvulas de Esfera Monobloco em Latão Niquelado PN 40/600 WOG 9106 Threaded Split Body Ball Valves in Nickel-Plated Brass PN 40/600 WOG 9106 Válvulas de Bola Monobloque en Latón Niquelado PN 40/600 WOG						

Exemplo: 9103.11.201.10 - Válvula de Esfera Monobloco em Latão Niquelado PN 30/435 psi, linha 9103, Corpo em Latão Niquelado, Esfera e Haste em Latão Niquelado, Passagem Plena, Vedação em PTFE, Extremidades BSP, 1"  
Example: 9103.11.201.10 - Threaded Split Body Ball Valve in Nickel-Plated Brass PN 30/435 psi, Line 9103, Body in Nickel-Plated Brass, Ball and Stem in Nickel-Plated Brass, Full Bore, Seal in PTFE, Ends BSP, 1"  
Ejemplo: 9103.11.201.10 - Válvula de Bola Monobloque en Latón Niquelado PN 30/435 psi, Línea 9103, Cuerpo en Latón Niquelado, Esfera y Vástago en Latón Niquelado, Paso Total, Sello en PTFE, Extremos BSP, 1"